



reximex



ACCURA

MANUAL DEL PROPIETARIO DE LA CARABINA DE AIRE COMPRIMIDO PCP

.177 Cal. - .22 Cal. - .25 Cal.

**LEA TODAS LAS INSTRUCCIONES Y ADVERTENCIAS
DE ESTE MANUAL ANTES DE USAR ESTA PISTOLA DE AIRE COMPRIMIDO**

ÍNDICE



<u>Página</u>	<u>Contenido</u>
1	Garantía
1	Advertencia
2	Revisión de seguridad
3	Instrucciones generales y seguridad de funcionamiento
3	Seguridad manual
4	Instrucciones de funcionamiento
4	A. Llenado del cilindro de aire
5	B. Carga de la pistola de aire comprimido
7	C. Descarga y desarmatillado del rifle de aire comprimido
8	E. Ajuste de potencia
8	F. Munición atascada
9	G. Ajuste del gatillo
9	H. Ajuste de la almohadilla de la culata
10	J. Mantenimiento
11-12-13-14	Piezas del mecanismo y números de pieza

1.GARANTÍA

Todas las pistolas de aire comprimido REXIMEX PCP cuentan con una garantía de un año contra defectos de fabricación y materiales. Contacte con el distribuidor donde adquirió la pistola si es necesario.

Si la pistola presenta algún defecto durante el período de garantía, contacte con el distribuidor donde la adquirió. La garantía no cubre daños causados por manipulación indebida de la pistola.

Esta pistola de aire comprimido sólo debe ser desmontada por reparadores autorizados por la fábrica.

2.ADVERTENCIA!

ADVERTENCIA! NO ES UN JUGUETE. ESTA PISTOLA DE AIRE COMPRIMIDO SE RECOMIENDA SOLO PARA ADULTOS. EL USO INDEBIDO O DESCUIDADO PUEDE CAUSAR LESIONES GRAVES O LA MUERTE. PUEDE SER PELIGROSA HASTA 732 METROS (800 YARDAS).

ADVERTENCIA! NO BLANDA NI EXHIBA ESTA PISTOLA DE AIRE COMPRIMIDO EN PÚBLICO. PUEDE CONFUNDIR Y CONSTITUIR UN DELITO.

NO CAMBIE LA COLORACIÓN NI LAS MARCAS PARA QUE SE PAREZCA MÁS A UN ARMA DE FUEGO. LA POLICÍA Y OTROS PUEDEN CONSIDERAR QUE ES UN ARMA DE FUEGO Y PODRÍA CONSTITUIR UN DELITO.

USTED Y LAS PERSONAS A SU LADO DEBEN USAR SIEMPRE GAFAS DE TIRO PARA PROTEGER SUS OJOS.

LOS COMPRADORES Y USUARIOS DEBEN CUMPLIR LAS LEYES SOBRE EL USO Y PROPIEDAD DE ESTA PISTOLA DE AIRE COMPRIMIDO

ADVERTENCIA! NUNCA INTENTE DESMONTAR ESTA PISTOLA DE AIRE COMPRIMIDO MIENTRAS ESTÉ CARGADA!
EL INCUMPLIMIENTO DE ESTA INSTRUCCIÓN PODRÍA RESULTAR EN LESIONES PERSONALES O DAÑOS EN LA PISTOLA DE AIRE COMPRIMIDO.

3. REVISIÓN DE SEGURIDAD

- Nunca utilice el rifle de aire comprimido si está intoxicado o bajo la influencia de drogas.
- Incluso si no hay señal de presión en el manómetro, ¡nunca cierre un tubo presurizado!
- Nunca dispare un rifle de aire comprimido si está sin aire o con el cilindro de aire retirado.
- Nunca apunte el rifle de aire comprimido a nadie ni permita que nadie le apunte con un rifle de aire comprimido.
- Trate su rifle de aire comprimido como si estuviera cargado, incluso si sabe que no lo está!
- Siempre mantenga el rifle de aire comprimido de manera que la dirección de la boca del cañón esté bajo control, incluso si tropieza.
- Asegúrese siempre de su calibre y de lo que se encuentra debajo antes de disparar su pistola de aire comprimido.
- Nunca deje una pistola de aire comprimido cargada sin supervisión.
- Tenga cuidado con los blancos que tienden a causar rebotes.
- Se recomienda usar protección para los ojos al cargar el cilindro de aire comprimido.
- Siempre use un paño seco al operar esta pistola de aire comprimido.
- Siempre use un paño seco para limpiar cualquier suciedad dentro del cañón por diversas razones (tuerca, polvo, etc.).
- En su pistola de aire comprimido, use únicamente aceite sintético o de base general de alta viscosidad para no crear efectos de disparo con niveles de tolerancia más bajos.
- Aprenda y obedezca las leyes de su localidad.
- Sea responsable en el uso de esta arma!

Las pistolas de aire comprimido REXIMEX PCP están diseñadas específicamente para usarse con aire comprimido seco. No se permite usar ningún otro gas ni combinación de gases.

La pistola de aire comprimido se puede llenar con un tanque de buceo o un compresor adecuado PRESIÓN MÁXIMA DE TRABAJO SEGURO (SWP): 250 BAR

DO NOT DISASSEMBLE THE AIR TANK WHILE THERE IS AIR IN IT



PRECAUCIÓN!

PELIGRO DE EXPLOSIÓN!

EL TANQUE DE AIRE PRESENTA RIESGO DE EXPLOSIÓN
SI SE CALENTA Y SE EXPONE A LA LUZ SOLAR DURANTE UN PERÍODO PROLONGADO.
(Máx. +40° / Mín. -05°)

DE LO CONTRARIO, LA PISTOLA DE AIRE DEBE ENFRIARSE EN UN AMBIENTE FRESCO.
SE RECOMIENDA TRANSPORTARLA A UNA PRESIÓN MÁXIMA DE 80 BARES DURANTE LOS VUELOS.

4. INSTRUCCIONES GENERALES Y SEGURIDAD DE OPERACIÓN

- Las pistolas de aire comprimido REXIMEX deben equiparse con una mira telescópica o miras ópticas alternativas antes de usarlas.
- Antes de usar su pistola de aire comprimido, lea y respete las normas básicas de seguridad.



SEGURIDAD MANUAL

PRECAUCIÓN: Como todos los dispositivos mecánicos, el seguro de las pistolas de aire comprimido puede fallar. Incluso con el seguro puesto, debe seguir manipulándolas con precaución.

Localice el seguro de la pistola de aire comprimido, justo encima del guardamonte. El seguro se puede ajustar manualmente a las posiciones "S" (SEGURO) y "F" (FUEGO).

A • Pistola de aire comprimido en posición "S" (SEGURA)

Para activar el seguro, presione el interruptor de seguridad del lado izquierdo de la pistola de aire comprimido. En esta posición, no se puede apretar el gatillo ni disparar la pistola de aire comprimido.



B • Pistola de aire comprimido en posición "F" (FUEGO)

Para desactivar el seguro, presione el interruptor de seguridad desde el lado derecho de la pistola de aire comprimido. En esta posición, se puede apretar el gatillo y disparar la pistola de aire comprimido.



ADVERTENCIA! MANTENGA LA PISTOLA DE AIRE COMPRIMIDO EN LA POSICIÓN DE SEGURO HASTA QUE ESTÉ LISTO PARA DISPARAR. CUANDO ESTÉ LISTO, PONGA EL SEGURO EN LA POSICIÓN DE DISPARO.

5. INSTRUCCIONES DE FUNCIONAMIENTO

A. LLENADO DEL CILINDRO DE AIRE

ADVERTENCIA!

1. Antes de llenar el cilindro de aire, asegúrese de que la pistola esté en la posición "S" (SEGURO), que no haya perdigones cargados y que el cañón y el cargador no estén instalados.

NOTA: Si la presión del cilindro de aire está a 0 bar, será necesario amartillar el rifle de aire comprimido para eliminar la fuerza del martillo contra la válvula de disparo. De lo contrario, el aire pasará por la válvula de disparo y saldrá por el cañón, y el cilindro de aire no se presurizará.

2. Tome todas las medidas de seguridad antes de llenar la botella de aire. Es obligatorio que el usuario use protección para los ojos y los oídos al llenarla.

3. Durante el llenado, la presión de la botella debe controlarse con el manómetro de la bomba manual o del kit de carga de buceo. No mire el manómetro de la botella durante el llenado. En su lugar, consulte el manómetro de su dispositivo de llenado.



Conecte la manguera del equipo de llenado con la sonda de llenado incluida en la caja. Tire del manguito exterior del conector rápido para soltarlo de la pistola de aire comprimido cuando el tubo esté lleno. Si oye ruido de aire durante el primer llenado, mueva la sonda y active las juntas tóricas para que queden herméticas. (Si la fuga persiste, las juntas tóricas podrían deformarse).

Sobrellenar

En caso de sobrellenado, el disco de ruptura se encuentra en su rifle de aire comprimido. Este disco se romperá si la presión de aire de su rifle alcanza un nivel peligroso, lo que evitará cualquier posible riesgo de sobrepresión.

En caso de que el disco de ruptura de seguridad falle, se incluye uno de repuesto en la caja, que debe cambiarse.

B. ALARGA LA PISTOLA DE AIRE COMPRIMIDO

PRECAUCIÓN: Nunca reutilice la munición. Revise todo el manual, incluida la sección de seguridad, antes de disparar su rifle de aire comprimido.

PRECAUCIÓN: Infórmese sobre el mecanismo de carga de su rifle de aire comprimido para un uso más seguro! Los perdigones se pueden cargar uno a uno usando una bandeja individual, o se pueden cargar varios perdigones usando el cargador giratorio.

Con el cargador colocado correctamente, cada vez que cierre la palanca lateral, se colocará un perdigón en la recámara.

NO INTENTE CERRAR LA PALANCA LATERAL CUANDO EL CARGADOR NO ESTÉ CARGADO

Do not ra-cock the airgun while there is pellet loaded inside the chamber!! This will load multiple pellets at the same time and may damage your airgun.
Removal of the magazine WILL still leave the chambered pellet in place unless the airgun is fired.

Cargando la revista

Asegúrese de que su rifle de aire comprimido esté en la posición "SAFE" (seguro) y apuntando en una DIRECCIÓN SEGURA.

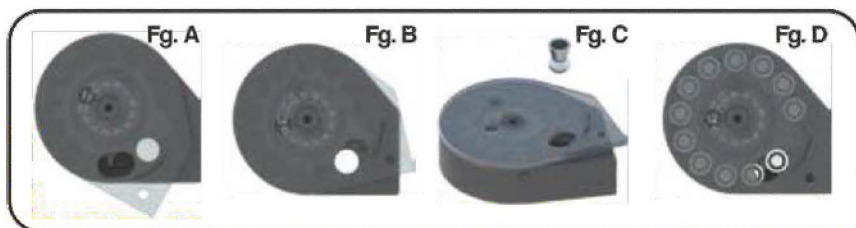
Si el cargador está instalado en el rifle de aire comprimido, retírelo para comenzar a cargar o descargar.

Coloque la tapa transparente sobre el punto de enganche y gírela en la dirección de las flechas (en sentido horario) (Fig. A).

Coloque un dedo debajo del cargador, cubriendo el orificio. Coloque el primer perdigón en la punta del cargador primero. Asegúrese de que no sobresalga del cargador. Si sobresale, simplemente empújelo hacia adentro. Fig. B

Gire la tapa en sentido antihorario y coloque los perdigones restantes en el cargador. Al finalizar, gire la tapa hasta que se detenga. Fig. C.

Si se ve como en la Fig. D, el cargador ya está listo para usar.



Colocación del cargador cargado en la pistola de aire comprimido y seguridad de disparo

NOTA: Siguiendo estas instrucciones, cargará su rifle de aire comprimido y estará listo para disparar.

Asegúrese de que su rifle de aire comprimido esté en la posición de "SEGURO" y apuntando en una DIRECCIÓN SEGURA.

- Para colocar el cargador en el rifle de aire comprimido, tire de la palanca de amartillado hacia atrás hasta el tope.
- Con la tapa del cargador orientada hacia la culata del rifle de aire comprimido, inserte el cargador desde el lado derecho y empújelo hacia adentro hasta que encaje en su lugar.
- La línea en la parte posterior del cargador debe coincidir con la línea en la ranura de carga del rifle de aire comprimido.

DAÑARÁ EL CARGADOR SI NO LO COLOCA CORRECTAMENTE

- Tire de la palanca de amartillado hasta su posición más retrasada.
- Empuje la palanca de amartillado completamente hacia adelante y asegúrese de que quede plana contra el rifle de aire comprimido para poder cargar un perdigón.
- Después de seguir estos pasos y leer todo el manual, incluida la sección de procedimientos de seguridad, su rifle de aire comprimido ya está cargado y listo para disparar.

NO CIERRE LA MANIJA DE AMARTILLAR/CERROJO DE LIBERACIÓN DEL CARGADOR HASTA QUE ESTÉ LISTO PARA DISPARAR.

- Apunte al objetivo, quite el seguro y prepárese para disparar.
- Apriete el gatillo suavemente y el rifle de aire comprimido disparará.
- Para recargar el rifle de aire comprimido, tire de la manivela de amartillado hasta su posición más retrasada. Esto indexará el cargador y alineará el siguiente perdigón con el cañón. Luego, repita los pasos anteriores.



C. DESCARGA Y DESAMARTILLADO DE LA PISTOLA DE AIRE COMPRIMIDO

Descarga y extracción del cargador

1. Tirar de la palanca de amartillado hasta su posición más retrasada y empujarla completamente hacia adelante con el cargador cargado provocará la recámara de un perdigón.
2. Para descargar el rifle de aire comprimido, se recomienda disparar el perdigón en una DIRECCIÓN SEGURA.
3. Tire de la palanca lateral hacia atrás.

PRECAUCIÓN: Esta acción amartillará el rifle de aire comprimido.

4. Empuje el cargador hacia afuera del cajón de mecanismos desde el lado izquierdo.
5. Desarme el rifle de aire comprimido para guardarlo de forma segura

Desarmartillar

Al terminar de disparar, retire el cargador según las instrucciones y desamartille el rifle de aire comprimido siguiendo estos pasos:

1. Apunte el rifle de aire comprimido hacia una DIRECCIÓN SEGURA.
2. Coloque el rifle de aire comprimido en la posición de "FUEGO".
3. Tire de la manija de amartillado hacia atrás hasta su posición más retrasada.
4. Mientras sujeta firmemente la manija de amartillado hacia atrás, apriete el gatillo.
5. Mantenga el gatillo apretado mientras desliza la palanca lateral hacia adelante hasta la posición de bloqueo.
6. Suelte el gatillo.
7. Coloque el rifle de aire comprimido en la posición de "SEGURO".

ADVERTENCIA! AUNQUE SIGA EL PROCEDIMIENTO DE DESCARGA, CONTINÚE TRATANDO EL RIFLE DE AIRE COMPRIMIDO COMO SI ESTÁ CARGADO. NUNCA APUNTE EL RIFLE DE AIRE COMPRIMIDO HACIA NADA QUE NO DESEE DISPARAR.

D. AJUSTE DE POTENCIA

Simplemente gire el interruptor de encendido con la pistola de aire comprimido desarmatillada en la dirección "+" o "-" y ajuste el nivel de potencia deseado.



E. MUNICIÓN ATASCADA

Un atasco de munición suele deberse a disparar el arma con una presión de aire demasiado baja.

Por favor, no utilice su arma de aire comprimido con una presión inferior a 100 bar (1500 PSI).

PRECAUCIÓN: Nunca intente mirar a través del cañón para comprobar si se ha desatascado la munición.

Asegúrese de que el arma de aire comprimido esté en la posición de "SEGURO" y apuntando en una DIRECCIÓN SEGURA.

- Tire de la palanca de amartillado hasta su posición más retrasada.
- Introduzca una varilla de limpieza del tamaño adecuado en el cañón, empezando por la boca (el cañón podría dañarse si la varilla de limpieza no es del tamaño adecuado).

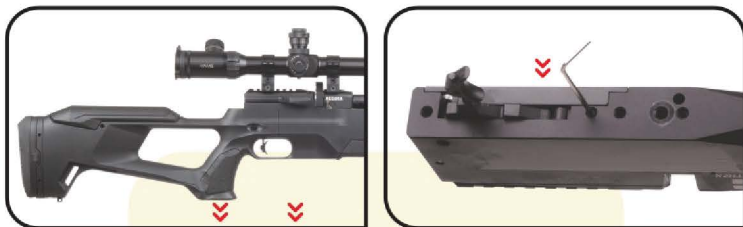
NOTA: La palanca de amartillado debe estar en su posición más retrasada para que la munición atascada salga de la recámara al ser expulsada por la baqueta.

- Empuje o golpee ligeramente la munición hacia el extremo de la recámara hasta que el perdigón salga de la recámara.
- Opere con cuidado para no dañar la junta tórica de la recámara.
- Retire y deseche la munición.
- No reutilice la munición.

Si no logra retirar la munición atascada siguiendo las instrucciones anteriores, no realice ninguna otra acción. El Servicio Técnico REXIMEX o un taller autorizado desatascarán su rifle de aire comprimido (gratis durante el periodo de garantía).

F. AJUSTE DEL GATILLO

- Primero, retire la empuñadura con una llave Allen pequeña (parte inferior).
- Después de retirar la empuñadura correctamente, puede ajustar la sensibilidad del gatillo con una llave Allen, como se muestra en la imagen.
- Vuelva a montar la empuñadura utilizando la llave Allen.



G. AJUSTE DE LA ALMOHADILLA Y LA CARRILLERA

- Ajuste hacia arriba y hacia abajo con los botones laterales de la almohadilla y la carrillera.
- Ajuste hacia adelante y hacia atrás con una llave Allen.



ADVERTENCIA! NO MODIFIQUE NI ALTERE SU RIFLE DE AIRE COMPRIMIDO. INTENTAR MODIFICAR EL RIFLE DE AIRE COMPRIMIDO DE CUALQUIER MANERA QUE NO SEA CONFORME A ESTE MANUAL PUEDE HACER QUE SU RIFLE DEJE DE SER SEGURO, CAUSAR LESIONES GRAVES O LA MUERTE, Y ANULAR LA GARANTÍA.

ADVERTENCIA! NO INTENTE REPARAR SU RIFLE DE AIRE COMPRIMIDO NI DESMONTARLO PARA CORREGIR UN SOBRELLENADO O UN BLOQUEO DE VÁLVULA. ALGUNAS PIEZAS PUEDEN SALIR VOLADAS DEL RIFLE DE AIRE COMPRIMIDO A VELOCIDADES PELIGROSAS SI SE DESMONTA MIENTRAS ESTÁ PRESURIZADO.

H . MANTENIMIENTO

Aplique aceite de silicona Reximex para recámara en la recámara del cañón y las juntas tóricas cada 3 meses o 500 disparos.

- Revise periódicamente su rifle de aire comprimido. Si nota algo diferente, como un gatillo más corto o débil, esto puede indicar que hay piezas desgastadas o rotas. Llame al servicio de atención al cliente de Reximex para obtener ayuda antes de volver a usar su rifle de aire comprimido.

SUSTITUCIÓN DE ANILLOS TÓRICOS

Después de un tiempo, será necesario reemplazar las juntas tóricas de la sonda de llenado. Esto se hará evidente si se escucha una fuga de aire por la boquilla al cargar la pistola de aire comprimido.

LUBRICANTE

Mantenga la pistola de aire comprimido limpia y límpiela ocasionalmente con aceite para armas y un paño.

Sonda de llenado: Aplique una fina capa de aceite mineral adecuado ocasionalmente o cuando se seque.

Cargadores: Aplique una fina capa de aceite mineral adecuado ocasionalmente o cuando se seque.

Maneta de amartillado y superficie deslizante de la palanca lateral: Aplique una fina capa de grasa multiusos estándar ocasionalmente o cuando se seque.

ADVERTENCIA! Nunca use grasa ni aceite en aerosol en las piezas móviles del interior de la pistola. Esto puede provocar inestabilidad en la potencia y fugas. Use el lubricante con moderación.

I. ALMACENAMIENTO

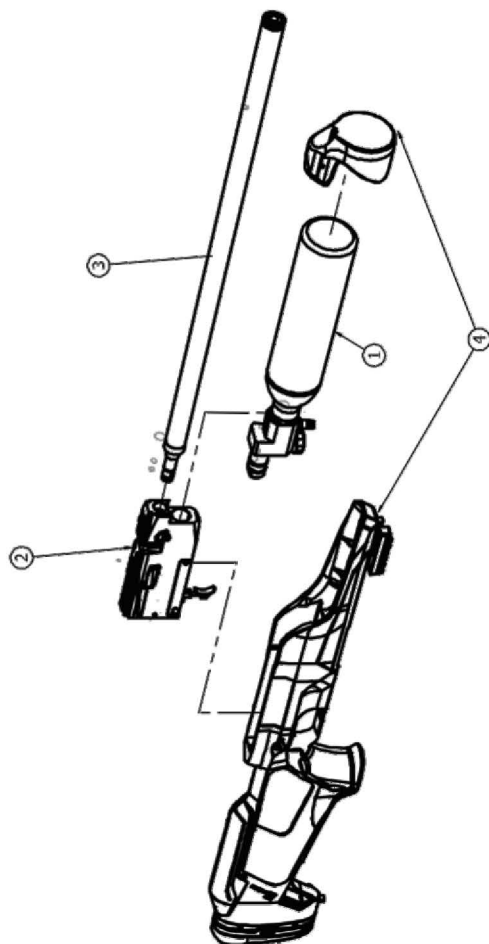
Almacenar en un lugar seco y oscuro. Almacenar con una presión de aire de entre 50 y 200 bar en la pistola de aire comprimido.

ADVERTENCIA!

- Mantener alejado de espacios con alta humedad, ya que las piezas de acero podrían corroerse.
- Mantener alejado de la luz solar directa, ya que esto acorta la vida útil de las juntas tóricas.
- Nunca almacenar el rifle de aire comprimido cargado con perdigones.

Visite www.reximex.com para obtener más información y videos de "Cómo hacerlo".

NO	Código	Nombre
1	ACC - 1-0-0	Subconjunto de botella de aire
2	ACC - 2-0-0	Subconjunto del chasis
3	ACC - 3-0-0	Subconjunto del cañón
4	ACC - 4-0-0	Subconjunto del grupo de acciones



ACC - 1-0-0 - Subconjunto de botella de aire

FIG.	CODE	NAME
1	ACC-1-0-1	BARREL
2	ACC-1-0-2	AIR BOTTLE ADAPTOR
3	ACC-1-0-3	O-RING 1925
4	ACC-1-0-4	O-RING 1925
5	ACC-1-0-5	AIR BOTTLE VALVE SWITCH
6	ACC-1-0-6	AIR BOTTLE VALVE SWITCH
7	ACC-1-0-7	VALVE TIGHTENING
8	ACC-1-0-8	O-RING 1925
9	ACC-1-0-9	O-RING 1925
10	ACC-1-0-10	PRESSURE GAUGE POOL
11	ACC-1-0-11	PRESSURE GAUGE
12	ACC-1-0-12	FLUID POOL STOPVALVE
13	ACC-1-0-13	FLUID POOL STOPVALVE
14	ACC-1-0-14	FILLING POLE STOPVALVE
15	ACC-1-0-15	O-RING 221.5
16	ACC-1-0-16	O-RING 221.5
17	ACC-1-0-17	FLUID POOL
18	ACC-1-0-18	VALVE PORT
19	ACC-1-0-19	VALVE PORT
20	ACC-1-0-20	BRASS BOLT
21	ACC-1-0-21	BRASS BOLT
22	ACC-1-0-22	SHOCK TIGHT POOL
23	ACC-1-0-23	O-RING 3.04

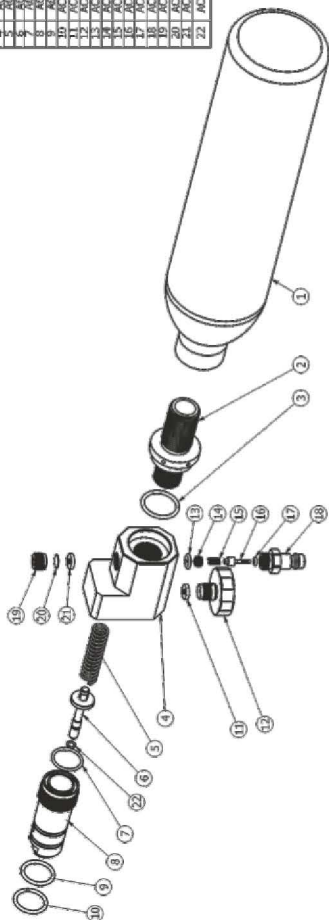
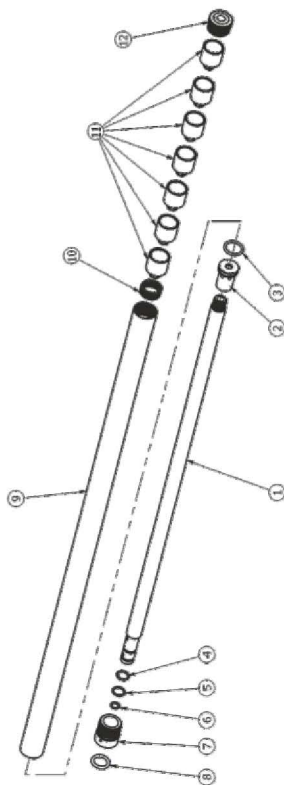
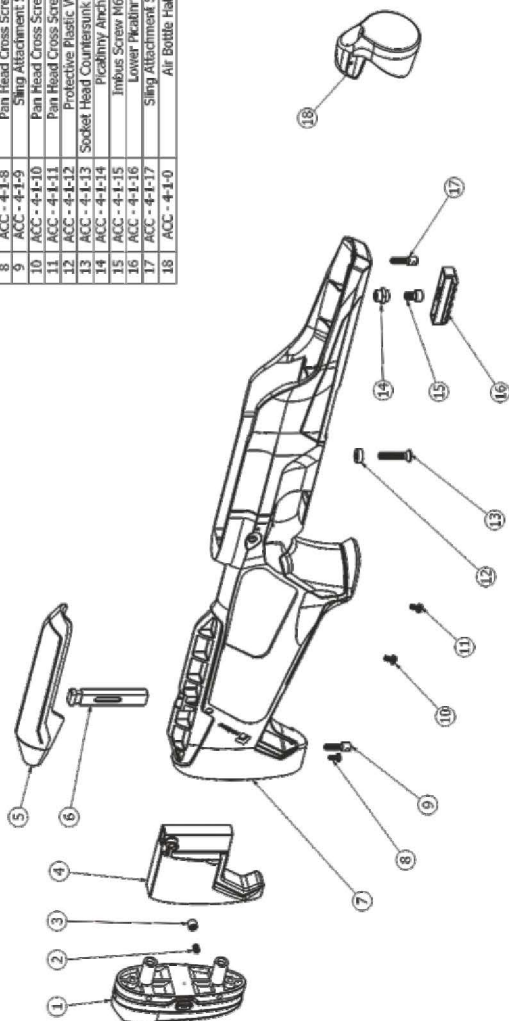

ACC - 3-0-0 - Subconjunto del cañón

FIG.	Code	Name
1	ACC-3-0-1	Barrel
2	ACC-3-0-2	Moderator Tip
3	ACC-3-0-3	O-Ring 1502
4	ACC-3-0-4	O-Ring 9x1.5
5	ACC-3-0-5	O-Ring 9x1.5
6	ACC-3-0-6	O-Ring 6x1.5
7	ACC-3-0-7	Barrel Coating Adaptor
8	ACC-3-0-8	O-Ring 1302.5
9	ACC-3-0-9	Barrel Coating
10	ACC-3-0-10	Moderator Spring
11	ACC-3-0-11	Moderator Ballies
12	ACC-3-0-12	Barrel Coating Cap




ACC - 4-0-0 - Subconjunto del grupo de acciones

NO	Code	Nombre
1	ACC - 4-1-1	Stock Shoulder Rest
2	ACC - 4-1-2	Sac-Screw H5x6
3	ACC - 4-1-3	Stock Inner Structure Adapter
4	ACC - 4-1-4	Stock Inner Structure
5	ACC - 4-1-5	Cheek Rest
6	ACC - 4-1-6	Cheek Rest Mast
7	ACC - 4-1-7	Stock
8	ACC - 4-1-8	Pain Head Cross Screw M4x8
9	ACC - 4-1-9	Sling Attachment Screw
10	ACC - 4-1-10	Pain Head Cross Screw M4x8
11	ACC - 4-1-11	Pain Head Cross Screw M4x8
12	ACC - 4-1-12	Protective Plastic Washer
13	ACC - 4-1-13	Socket Head Countersink Screw M6x50
14	ACC - 4-1-14	Headlany Adapter
15	ACC - 4-1-15	Imbus Screw M6x10
16	ACC - 4-1-16	Lower Headlany
17	ACC - 4-1-17	Sling Attachment Screw
18	ACC - 4-1-18	Air Bottle Hat





REXIMEX İt. İh. Av Malz. Sav. San. Tic. Ltd. Şti.

 Bayaşar Mahallesi 41958. Sokak No:3 Beyşehir / Konya

 0332 511 0055  export@reximex.com

 www.reximex.com

